



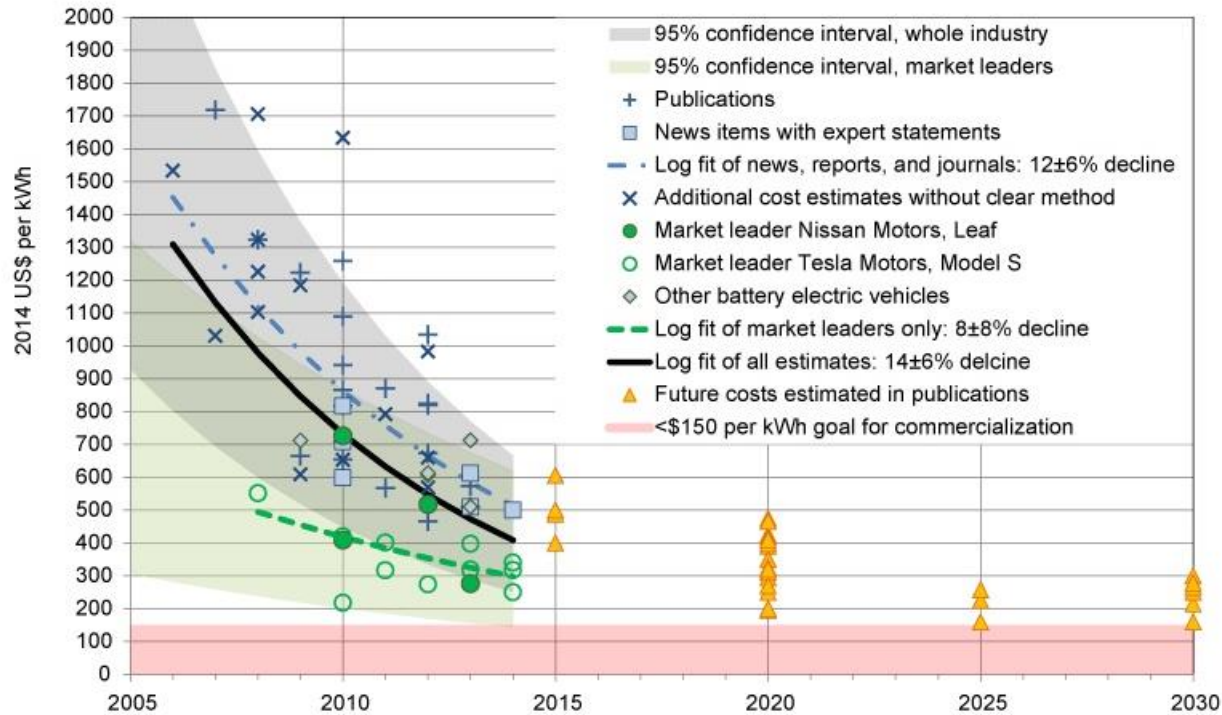
**Green Tech  
Innovators Club**

# Plug and Play Speicher mit Photovoltaik für die Steckdose

DI Dr. Christoph Grimmer  
TU Graz

Institut für chemische Verfahrens-  
und Umwelttechnik

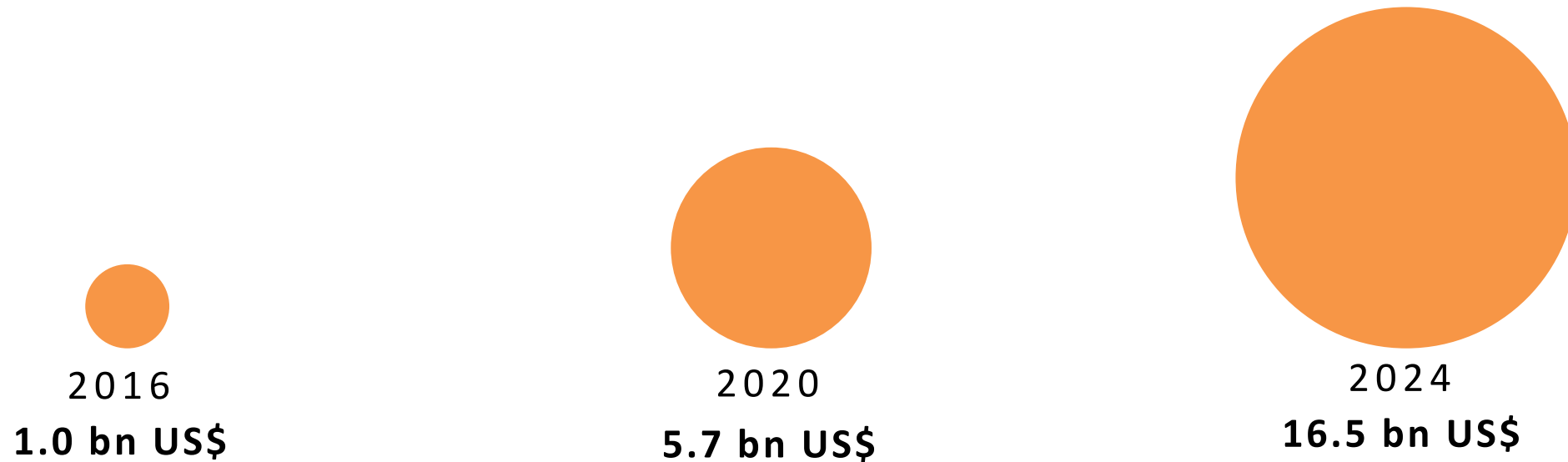




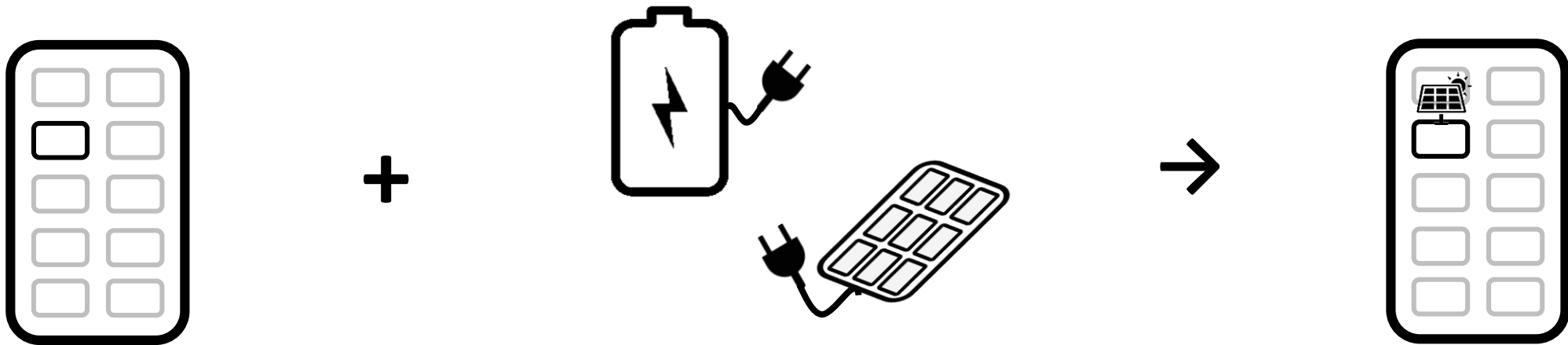
B. Nykvist & M. Nilsson, Nature Climate Change 5, 329–332 (2015).



■ Akku  
■ Installation uvm.

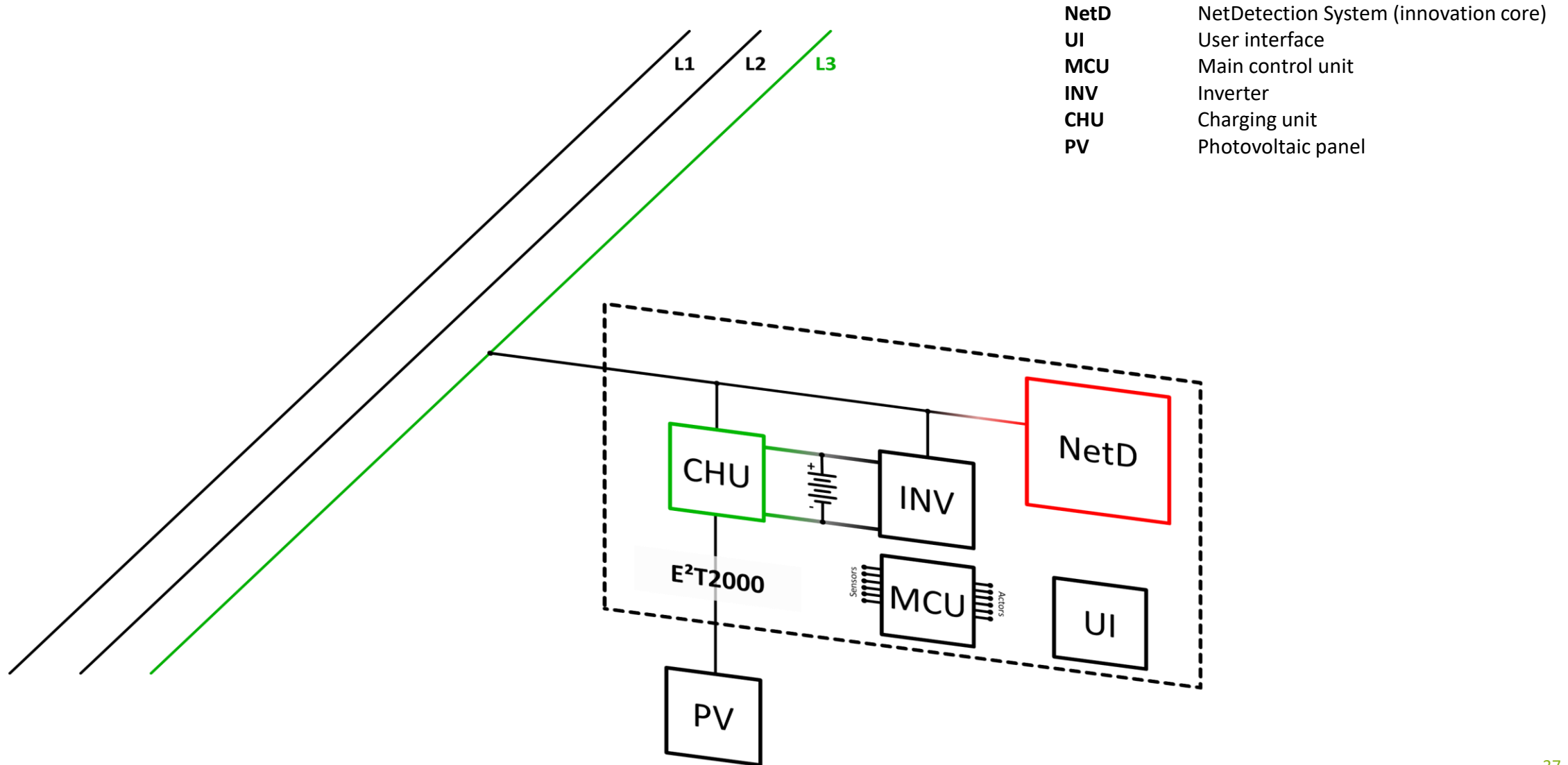


**GROWTH RATES 40%**



## Plug & Play photovoltaic + storage

Measurement technology of real-time electricity consumption



## Cooperation

**Business exploitation**

**Supplier of key components**

**Investors**



Dr. Christoph Grimmer  
DI Stephan Weinberger  
DI Florian Gebetsroither

Graz University of Technology  
Inffeldgasse 25/C  
8010 Graz, Austria

[christoph.grimmer@tugraz.at](mailto:christoph.grimmer@tugraz.at)  
+43 (316) 873-8784